



ADE METALS DESIGN

BAFFLE GROOVE / HOONEYCOMB / TIPO VERTICAL / BAFFLE TIPO C

ADE METALS DESIGN

Un espacio sencillo se transforma gracias a los paneles planos cuya disposición puede ser vertical o de manera horizontal, creando así una nueva percepción visual no solamente a través de líneas estéticas sino gracias a una sensación de extensión infinita.

Es un producto con una vida útil prolongada, respetuoso con el medio ambiente, repelente al polvo, resistente al fuego y con gran capacidad de absorción acústica.

INFORMACIÓN ACÚSTICA

Perforación:

Área de apertura 17~22%

Diámetro de la perforación: 2.0mm / 45° Sin backing acústico

NRC 0.70

ESPACIOS RECOMENDADOS

• Espacios públicos de tamaño medio o gran formato como aeropuertos, metros, salas de conciertos, gimnasios, oficinas, colegios, universidades, restaurantes, centros comerciales, locales comerciales, tiendas minoristas, grandes superficies, plantas industriales, sala de reuniones, estacionamientos etc.

* No se recomienda su uso en ambientes húmedos como turcos o piscinas.

COLOR


Color Natural

 **W01-17** / White


 **W01-13** / White

 **W07-13** / Beige White

 **W07-15** / Beige White

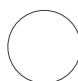
 **B05-04** / Grey

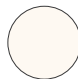
 **B12-02** / Silver Grey

 **B01-03** / Black


 **R08-13** / Brown

Color prepintado


 **SP** / Snow White Steel

 **IW** / Ivory White Steel

 **WA** / White Alu.

 **TP** / Wood Grain Steel

 **WN** / Oak, Alu.

 **AB** / Pearl Yellow Alu.

 **SA** / Silver Grey Alu.

 **GA** / Gold Alu.

 **BU** / Brown Alu.

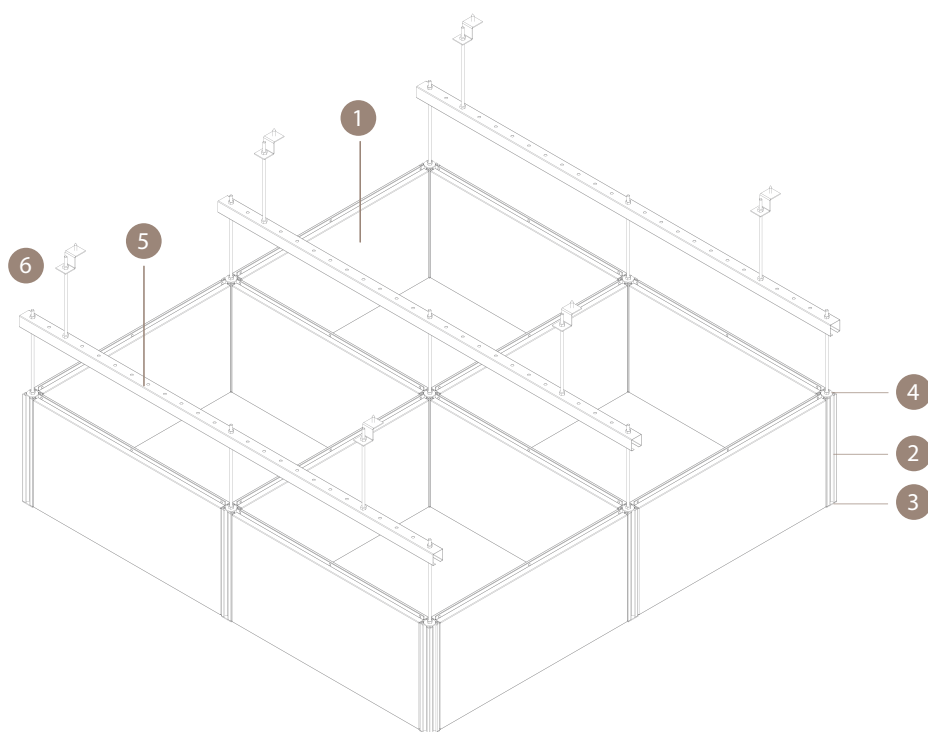
 **WR** / Red Oak Alu.

* Colores únicamente de referencia.

BAFFLE GROOVE

SISTEMA	MATERIAL	LARGO (mm)	ANCHO (mm)	PITCH (mm)	ESPESOR (mm)	ALTO (mm) LUEGO DE INSTALAR
Groove / Baffle	Aluminio prepintado	585	30	615	0.5 / 1.0	150 / 200 / 250
		1170	30	1200	0.5 / 1.0	
	Acero prepintado	585	30	615	0.5 / 1.0	
		1170	30	1200	0.5 / 1.0	

SISTEMA	MATERIAL	LARGO (mm)	ANCHO (mm)	PITCH (mm)	ESPESOR (mm)	ALTO (mm) LUEGO DE INSTALAR
Groove / Lay-in	Aluminio prepintado	585	585	615	0.5 / 0.6	150 / 200 / 250
		1170	585	1200	0.8 / 1.0	
	Acero prepintado	585	585	615	0.5 / 0.6	
		1170	585	1200	0.6 / 1.0	

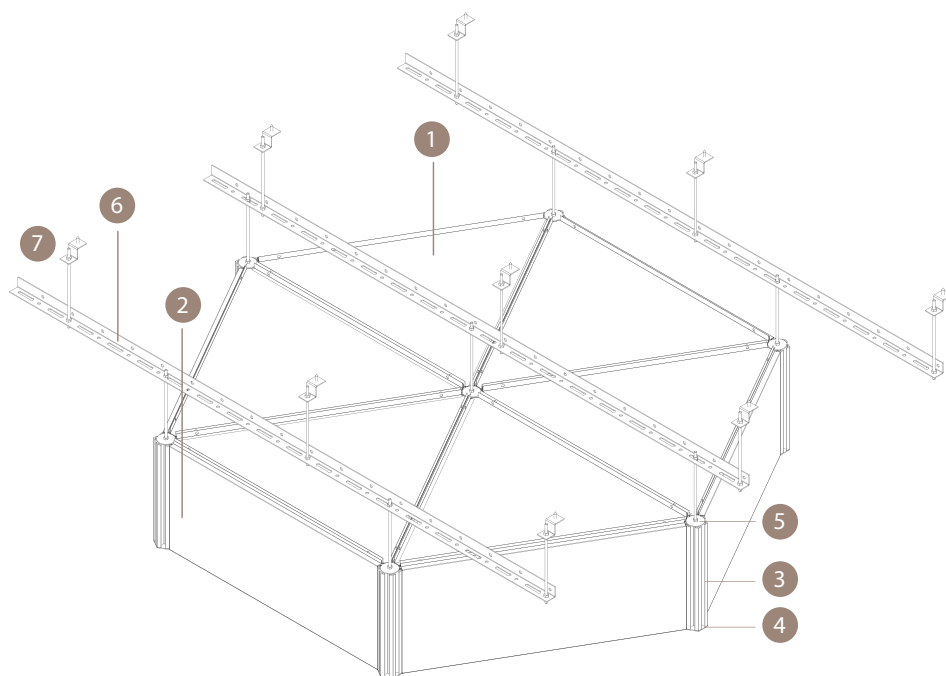


1. Baffle
2. Perfil conector
3. Base-tapa
4. Sistema roscado
5. Perfil de fijación
6. Cuelga de sujeción

HOONEYCOMB

SISTEMA	MATERIAL	LARGO (mm)	ANCHO (mm)	ALTO (mm)	ESPESOR (mm)	PITCH (mm)
Honeycomb / Baffle	Aluminio prepintado	750	29.5	300	0.5	750 / 900
	Acero prepintado					

SISTEMA	MATERIAL	LARGO (mm)	ANCHO (mm)	ALTO (mm)	ESPESOR (mm)	PITCH (mm)
Honeycomb / Baffle triangular	Aluminio prepintado	717	621	15	0.6	750 / 900
	Acero prepintado					

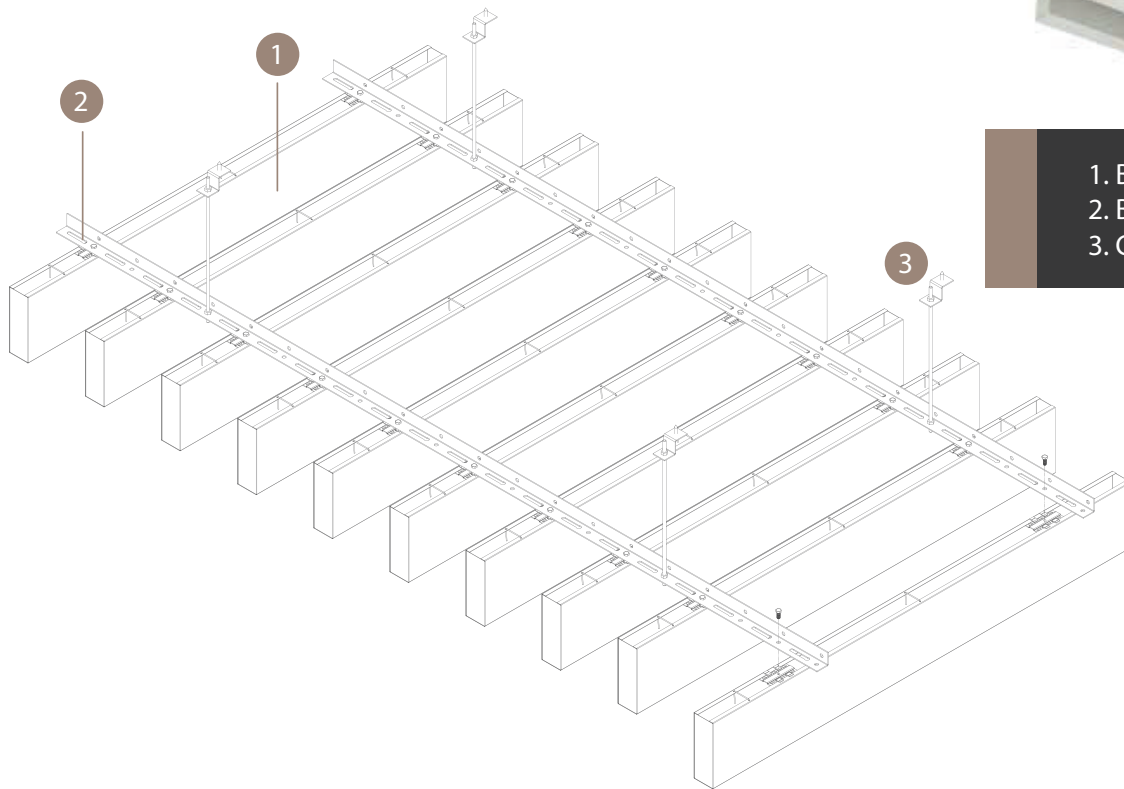


1. Panel triangular
2. Baffle
3. Perfil conector
4. Base-tapa
5. Sistema roscado
6. Barra en L
7. Cuelga Sujeción

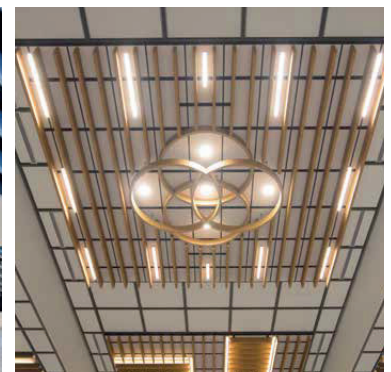


TIPO VERTICAL

SISTEMA	MATERIAL	LARGO (mm)	ANCHO (mm)	ALTO (mm)	ESPESOR (mm)
Vertical	Aluminio prepintado Acero prepintado	1100 / 1700 / 2300	30 / 50	100 / 150 / 200 / 250 / 300	0.5 / 1.0

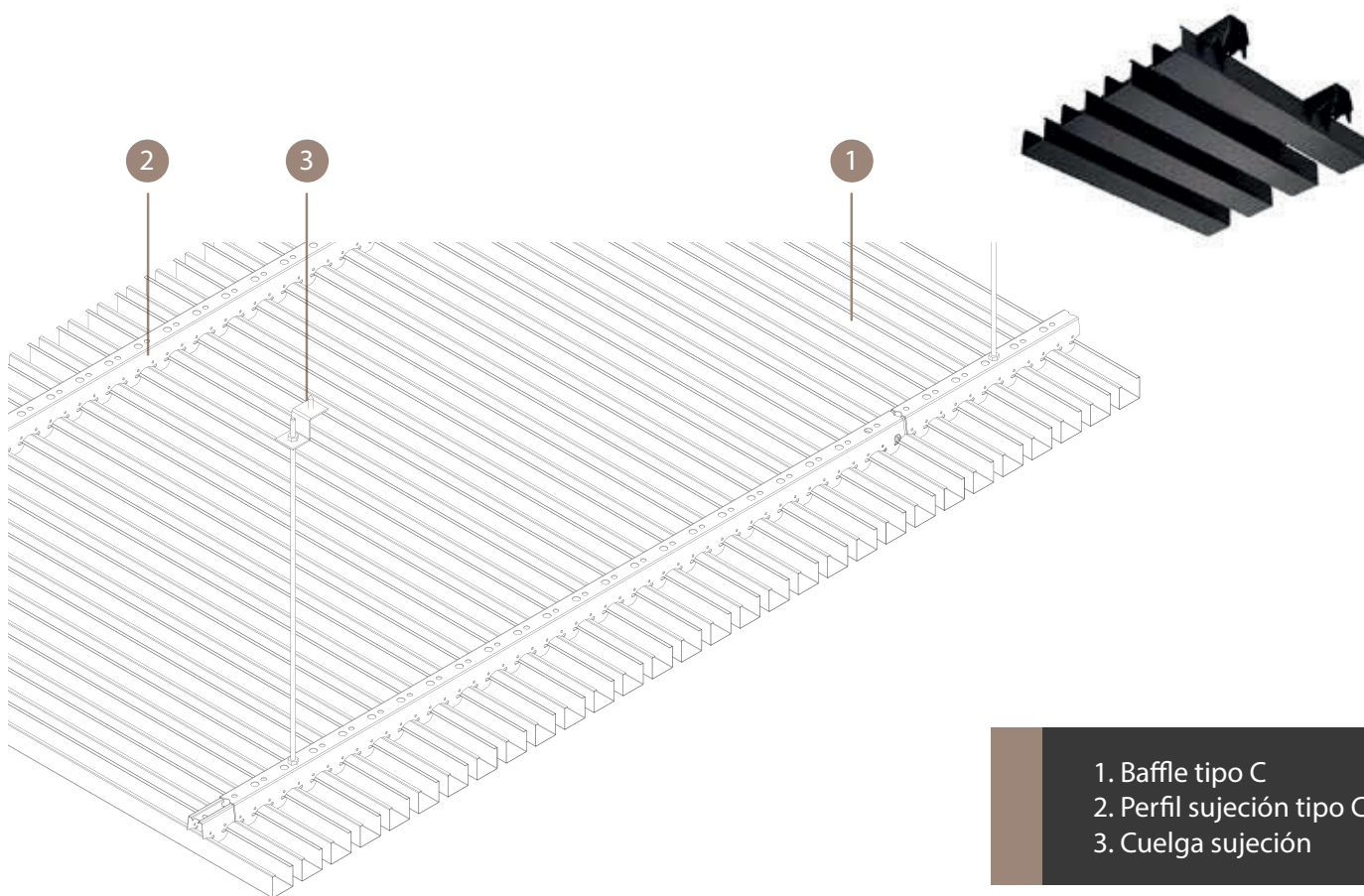


- 1. Baffle
- 2. Barra en L
- 3. Cuelga de sujeción

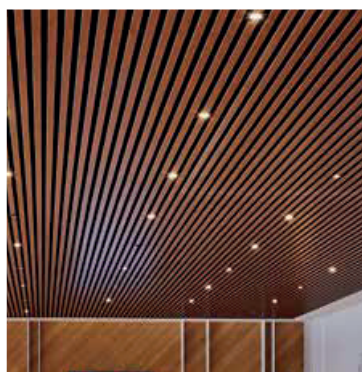
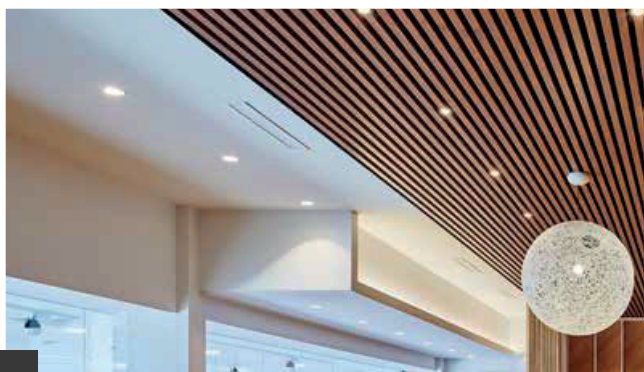


BAFFLE TIPO C

SISTEMA	MATERIAL	ANCHO (mm)	ALTO (mm)	ESPESOR (mm)	PITCH (mm)
Baffle tipo C	Aluminio - Powder coating	35 / 42.5	15 / 27 / 32 / 40	0.5	50
	Acero - Powder coating				60
	Aluminio - Wooden grain				75
	Acero Wooden grain				100



1. Baffle tipo C
2. Perfil sujeción tipo C
3. Cuelga sujeción



BAFFLE TIPO C – ALTURA VARIABLE

SISTEMA	MATERIAL	ANCHO (mm)	ALTO (mm)	ESPESOR (mm)	PITCH (mm)
Baffle tipo C Altura variable	Aluminio - Powder coating	35 / 42.5	Libre	0.5	50
	Acero - Powder coating				60
	Aluminio - Wooden grain				75
	Acero Wooden grain				100

